

MONTAGE

MONTÁŽNÍ NÁVOD

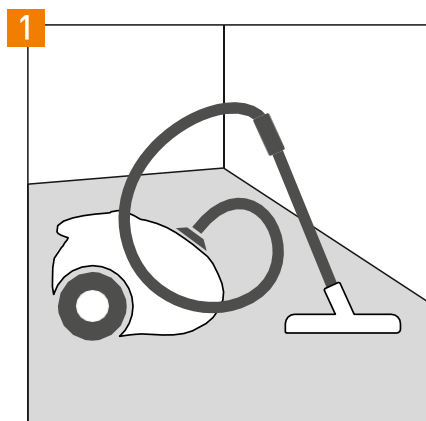
Arbiton
FLOOR EXPERT

ALWAYS FOLLOW THE FLOOR MANUFACTURER'S INSTRUCTION!
VŽDY DODRŽUJTE POKYNY VÝROBCE PODLAHY!

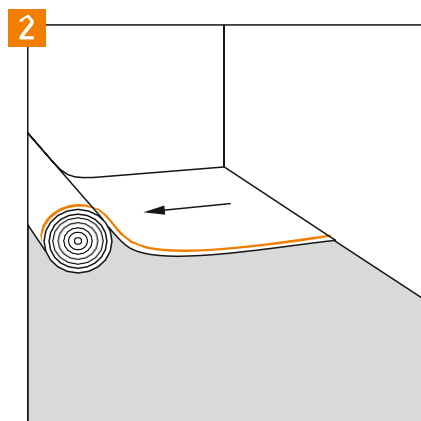


3 in 1 ROLL WITH AQUASTOP AND TAPE

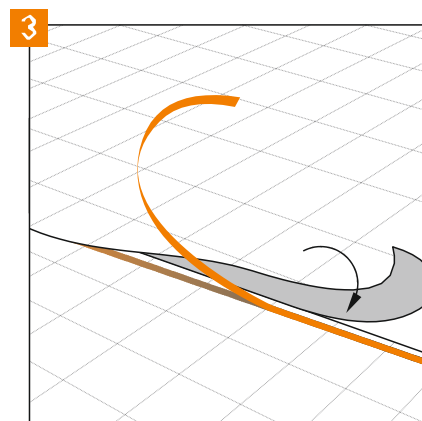
Podložka 3 in 1 v roli s Aquastop a páskou
(Optima Aquastop Family / Secura Aquastop)



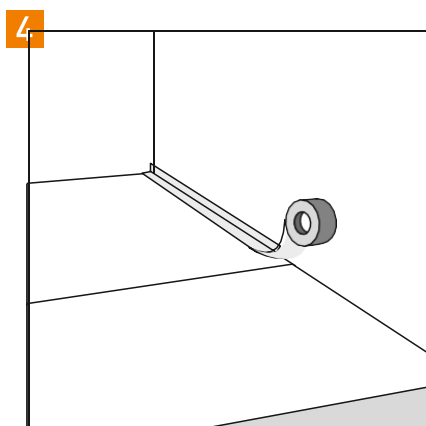
GB|
The subfloor must be flat, clean, hard and dry.
CZ|
Podklad musí být rovný, čistý, tvrdý a suchý.



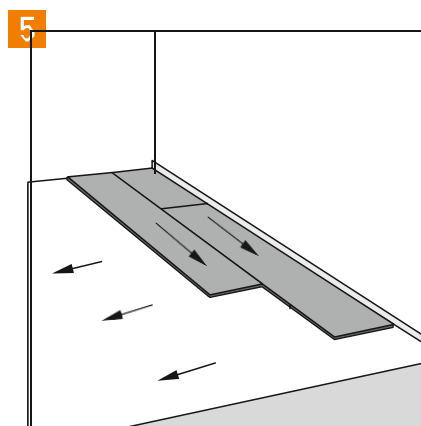
GB|
Unroll an underlay on a clean and dry subsoil. The Aquastop layer should be facing up.
CZ|
Podložku rozviňte na čistý a suchý povrch. Vrstva Aquastop by měla směřovat nahoru.



GB|
To provide a stable surface for floor installation as well as hydro insulation use attached tape and overlap to connect underlay strips.
CZ|
Pro zajištění stabilního povrchu pro montáž podlahy i hydroizolaci použijte přiloženou samolepící pásku pro spojení podložkových pásů.



GB|
To provide a full hydro insulation stick underlay to the wall using alu tape.
CZ|
Pro zajištění plné hydroizolace přilepte ke stěně pomocí hliníkové pásky.



GB|
Place the floor perpendicular to the underlay, follow the instruction provided by floor manufacturer.
CZ|
Položte podlahu kolmo k podložce, postupujte podle pokynů výrobce podlahy.